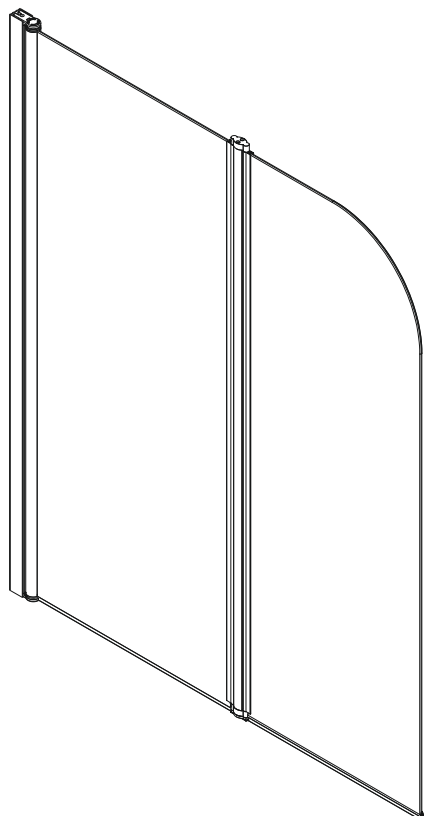


Upute za ugradnju Installation Manual Navodila za vgradnjo



Važno!

Iako je materijal koji se koristi u proizvodnji najbolje kvalitete, može se oštetiti uporabom određenih kemikalija, kao što su aceton i razgrađivači općenito.

Tijekom ugradnje, preporučuje se zaštititi proizvod (na primjer kadu) kartonom.

Paravan mora ugraditi za to ovlaštena osoba.

Proizvođač ne odgovara za štetu ili ozljede osoba ili stvari nastale nepravilnom ugradnjom.

Important notes!

Although the material used in the construction of our products is of the highest quality, they may be damaged by certain chemical agents such as acetone or solvents in general.

During installation, it is advisable to protect the surfaces of the product (such as the bathtub) using cardboard.

The shower box must be installed by qualified personnel.

The manufacturer declines all liability for damage or injury to person or things caused by incorrect installation.

Pomembno!

Čeprav je material, ki se uporablja pri proizvodnji najboljše kakovosti, se lahko poškoduje z uporabo določenih kemikalij, kot je aceton in raztopila na splošno. Pri vgradnji se priporoča zaščita izdelka (na primer kadi) s kartonom.

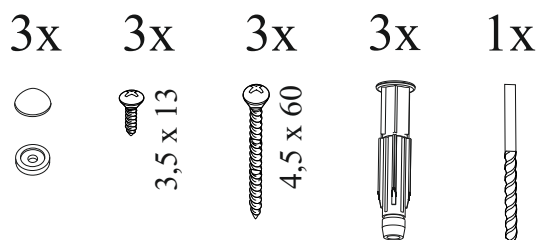
Zaslon za tuš mora vgraditi pooblaščen oseba.

Proizvajalec ni odgovoren za škodo ali poškodbe oseb ali stvari, ki so nastale zaradi nepravilne vgradnje.

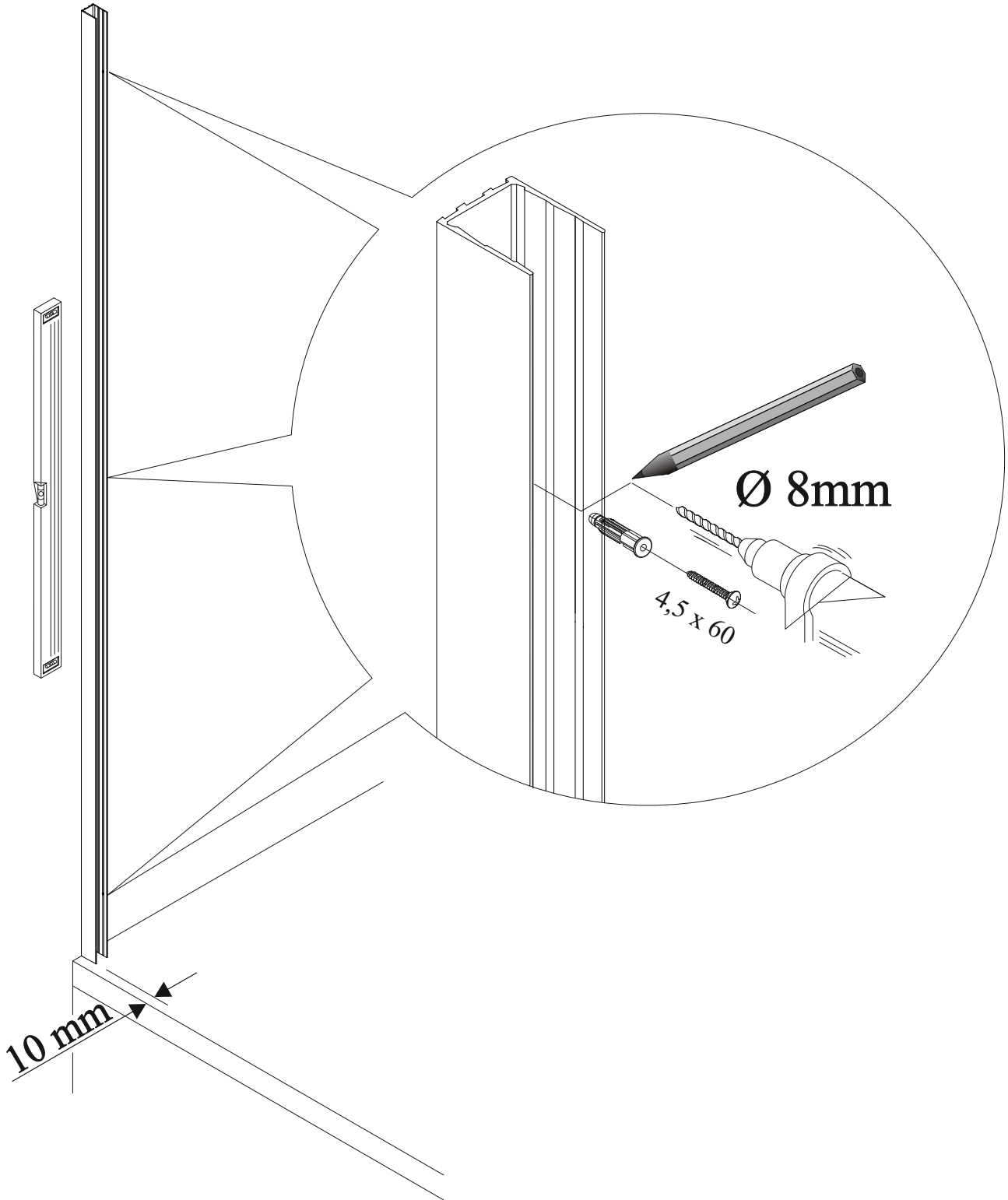
Vrećica s dijelovima za montažu kabine

Bags with components for the assembly

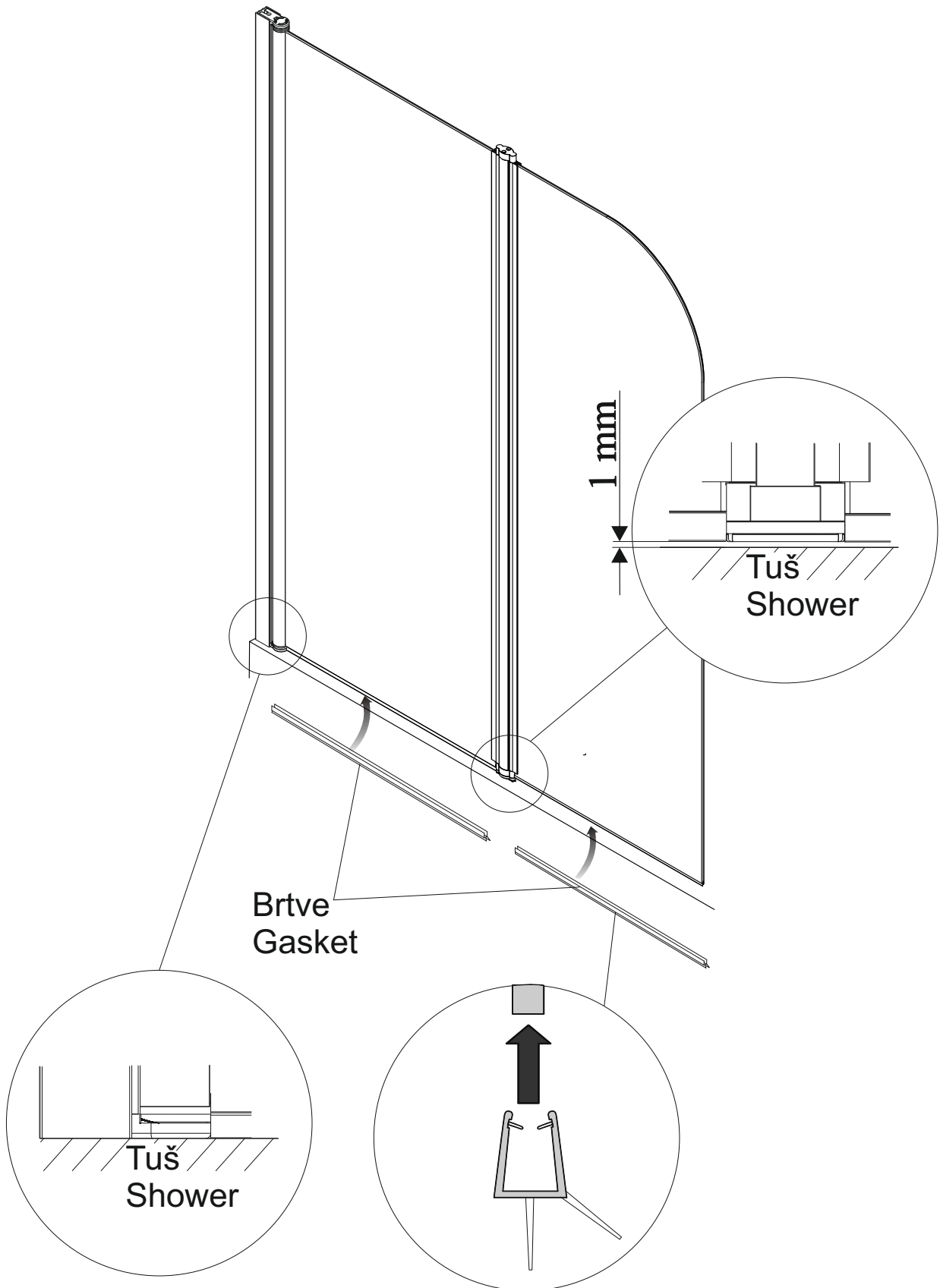
Vrečka z deli, ki so potrebni za vgradnjo kabine



FAZA 1
PHASE 1



FAZA 2
PHASE 2



FAZA 3
PHASE 3

